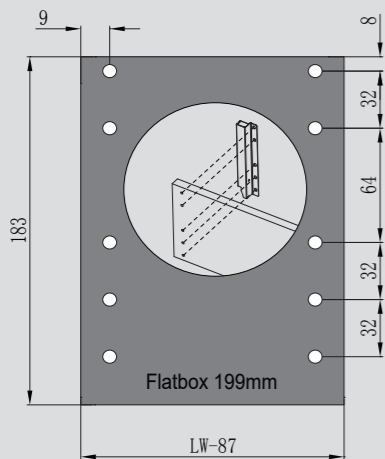
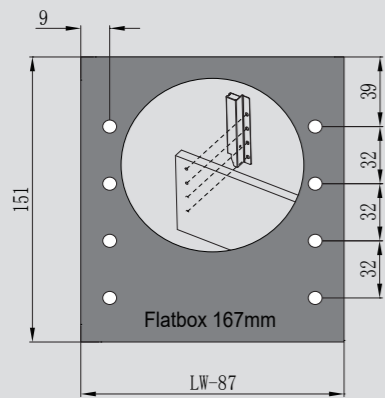
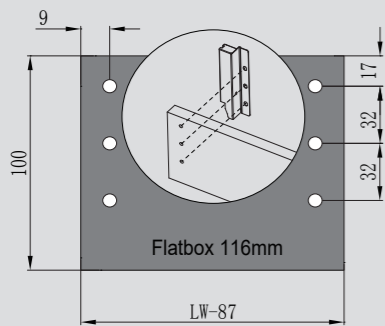
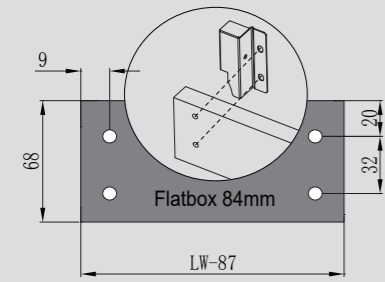


# Інструкція монтажу ящика FLATBOX з відштохувачем h=84/116/167/199 мм

## Засверловка для задньої панелі

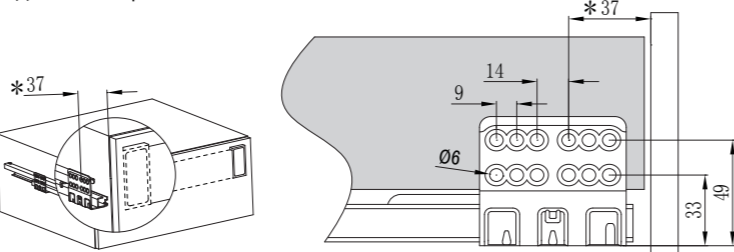
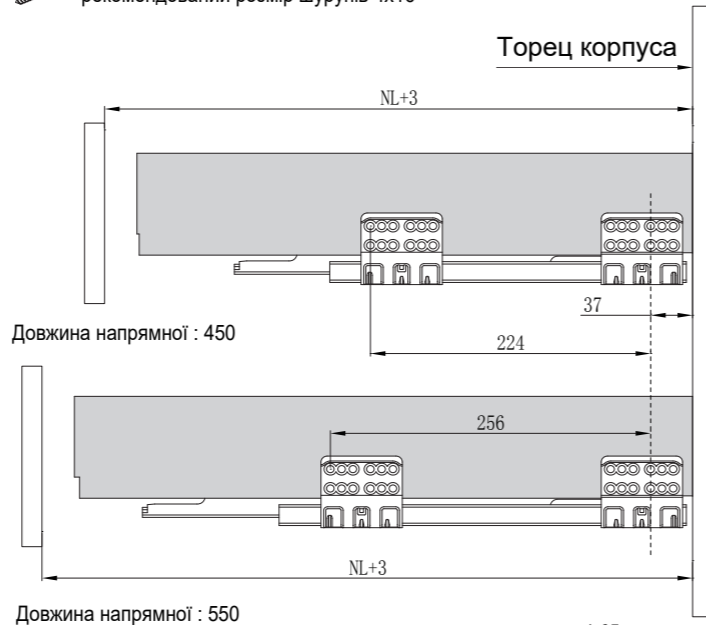


## Розміри задньої панелі

- 16mm - товщина матеріалу панелі
- Ширина = LW-87mm
- Висота - згідно креслень

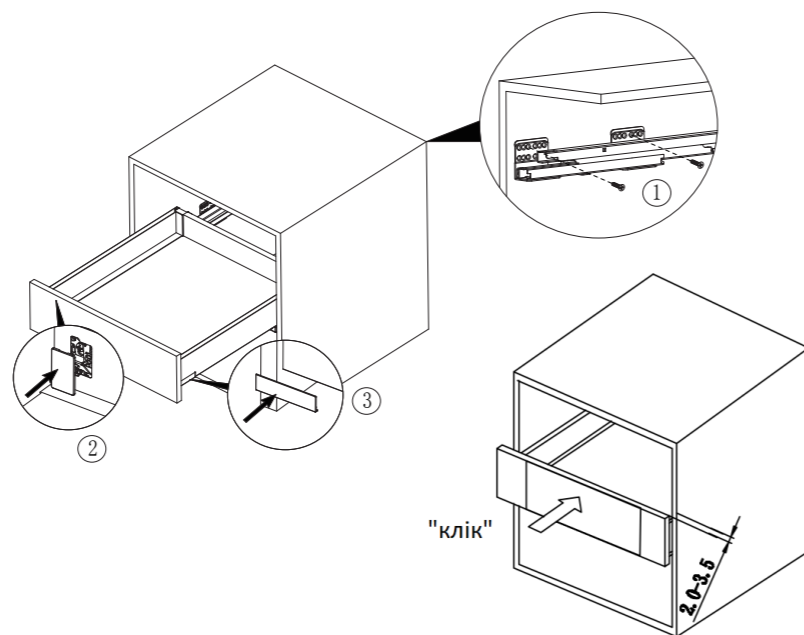
## Установчі розміри напрямних ящика

- рекомендований розмір шурупів 4x16



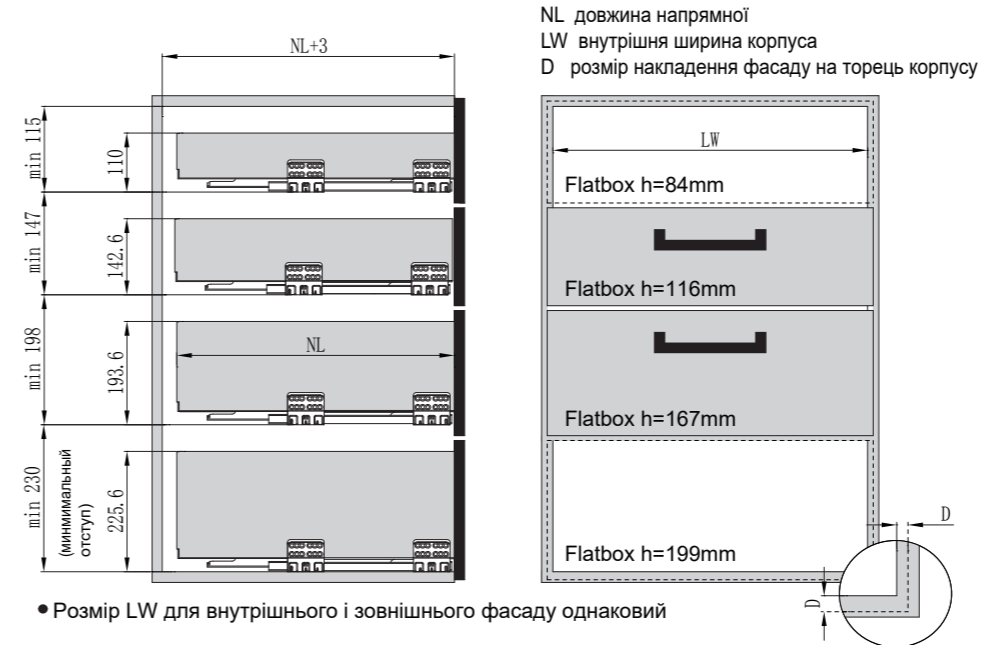
\* розміри для установки напрямних

## Установка ящика на напрямні



Зазор між фасадом ящика і корпусом для роботи відштохувача 2.0-3.5мм

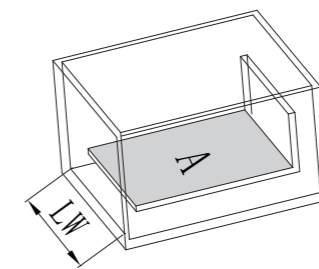
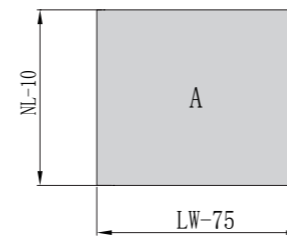
## Внутрішні розміри корпусу для установки ящика



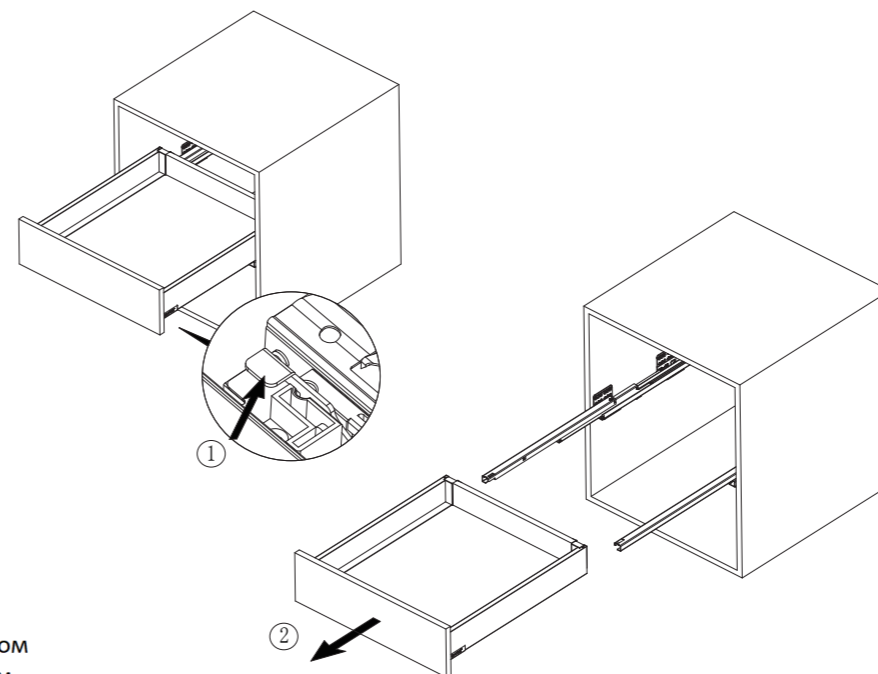
- Розмір LW для внутрішнього і зовнішнього фасаду однаковий

## Розміри для панелі дна ящика

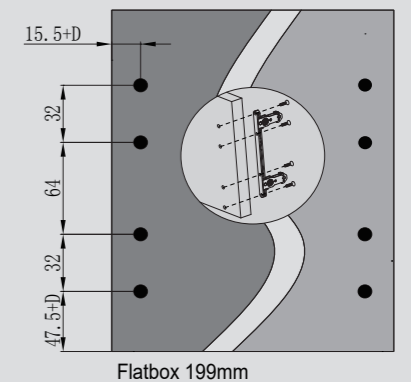
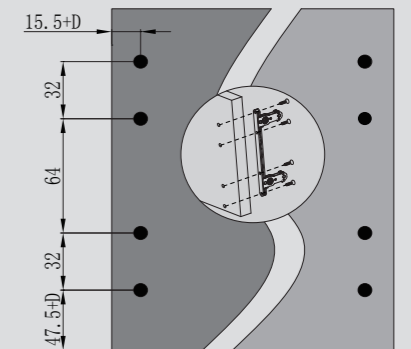
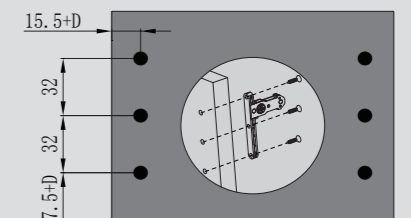
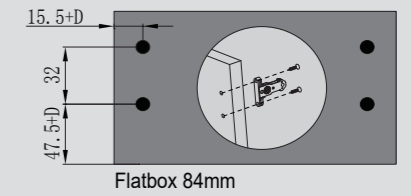
- 16mm - товщина панелі
- Ширина = LW-75mm
- Довжина = NL-10mm



## Зняття ящика з напрямних



## Монтажні отвори на фасаді



- Розмітка для кріплення монтажних штифтів